

充電式LED投光器 NLFL10B/NLFL20B

取扱説明書

オプション(別売り)	床置スタンド	三脚スタンド
型 式	FS-30★	TP-20B

★:NLFL20Bのみ
使用可能です。

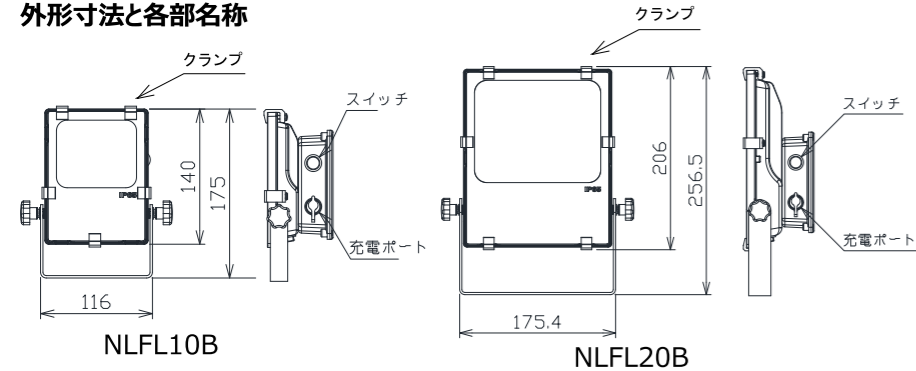
当社製品をお買い上げいただきありがとうございます。当説明書をよくお読みいただき正しくご利用ください。

内容物の確認

万一、不備な点がございましたら、
お買い上げの販売店へお申し付けください。

番号	品 名	数 量
1	充電式LED投光器	1
2	AC/DC アダプター 入力：100V AC 出力：12.6V DC 950mA	1

外形寸法と各部名称



製品外観



！ スタンドに取り付ける場合、上記別売りの
専用スタンドを使用すること。

安全上のご注意 必ずお守りください

■お使いになる人や他の人への危害、財産への損害を未然に防ぐため、必ずお守りいただくことを説明しています。

誤った取扱いをした場合に生じる危険とその程度を次の区分で説明しています。

危険 誤った取扱いをしたときに、 死亡や重症に結びつく可 能性の高いもの。	警告 誤った取扱いをしたときに、 死亡や重症に結びつく可 能性のあるもの。	注意 誤った取扱いをしたときに、 軽傷または家屋、家財な どの損害に結びつくもの。
---	---	---

本文中や本体に使われている図記号の意味は、
次のとおりです。

分解禁止	禁止
！ 指示を守る	

危険

電池を火へ投入、加熱はしない

電池にクギを刺したり、衝撃を与えたり、分解・改造しない

電池の(+)と(-)を金属などで接触させない

ネックレス、ヘアピンなどと一緒を持ち運んだり保管したりしない

電池を火のそばや炎天下などの高温の場所で充電・使用・
放置しない

電池の発熱、発火、破裂の原因になります。

禁止 分解禁止

危険

電池交換時、電池ケース内の金属部を他の金属などで接触
させない

電池ケース内の電線を引っ張らない

電池ケース内のネジをゆるめない

異物をケース内に入れない

回路の故障、電池の
発熱、発火、破裂の
原因になります。

禁止

警告

分解・改造しない
 感電や発火の原因となります。
分解禁止

水中では使用しない
ホースなどで直接製品本体に水をかけない
 本製品は防雨型(IP65)です。内部に水が入り回路が
壊れ、電池の発熱、破裂、発火の原因になります。
禁止

充電ポートの防水カバーを強く引っ張らない
 防水シールが外れ、内部に水が
入り、回路が壊れ、電池の発熱、
破裂、発火の原因になります。
禁止

電池ケースを強く押ししたり、強くつかんだり、ねじったりしない
 ケースの防水性が損なわれ、内部に水が入り、回路が
壊れ、電池の発熱、破裂、発火の原因になります。
禁止

**本体およびガラスが割れたり、ヒビがはいった場合は、すぐ
使用をやめる**
 そのままお使いになられると、回路が壊れたり、電池の発熱、
破裂、発火の原因になります。

**使用時は、AC/DCアダプターを外し、充電
ポートの防水カバーを必ず取り付ける**
 守らない場合、内部に水が入り、回路が
壊れ、電池の発熱、破裂、発火の原因
になります。
また、ノイズによる誤動作の原因になります。
必ず取り付ける

注意

炎天下の車内や、暖房器具のそばなどで保管しない
 本体の変形によるショートや発火、ガスが出ることもあり、
大きな音とともに本体が破裂する原因になります。
禁止

**0℃以下の低温所、若しくは45℃以上の高温所で充電
しない**
雨水等のかかる場所で充電しない
 動作不良などで事故の原因になります。
禁止

振動の多い場所で使用しない
落としたり、投げたり、衝撃を与えない
 動作不良などで事故の原因になります。
禁止

強酸・強アルカリ性溶剤の近くでは使用しない
パッキンをアルコール等で拭かない
切削油がかかる場所では使用しない
海上や臨海部などの岩礁隣接地域では使用しない
塩素を使用するプールでは使用しない
 製品本体が腐食・破損し、動作不良などで事故の原因に
なります。
禁止

注意

古い電池と新しい電池を混ぜて使用しない
電池の極性を確認して装着する
 守らないと、火災、故障の原因になります。
禁止

クランプのネジを締めすぎない
 強化ガラスが割れ、ケガする恐れがあります。
禁止

直射日光の当たる場所で使用・保管しない
 高温所での長時間使用は故障の原因になります。
LED故障の原因になります。
禁止

点灯中にLEDを直視しない、人の目に向けない
 めまいや気分が悪くなったり、目に障害が生じる原因に
なります。
禁止

使用温度は-10℃から40℃を守る
 冷凍室や高温の作業場所での長時間使用は故障の
原因になります。

電池の廃棄は専門業者に依頼する
 燃やしたり、つぶしたりすると化学物質などで目を痛めたり、
火災、やけどの原因となります。そのままゴミ収集車に出さず
専門業者に依頼するか、最寄りのリサイクルボックスに投入
してください。

リチウムイオン二次電池は同一型名または同等品と交換する
 異なる型の電池を使用すると、電池の発熱、破裂、発火の
原因となります。安全規格に適合した電池をご利用ください。

充電には付属のAC/DCアダプターを使う
 守らないと、保護回路が壊れ、火災、感電、故障の原因
になります。

スタンドに取り付ける場合、別売りの専用スタンドを使う
 転倒して壊れないようにしっかりとネジ固定します。

お手入れ時は電源を切る
 守らないと感電の原因になります。

修理の際は、お買い上げ販売店に連絡する
 お客様で修理された場合は保証の範囲外になります。

LEDのご注意
LED素子には発光色にばらつきがあります。
同一型式でも商品ごとにわずかな差が出ます。

使用方法

！ 初回使用時は充電してから使用してください。
工場出荷時は約50%の充電率になっています。

！ 電池を長持ちさせるために、半年に一度充電してください。

充電方法

点灯できない場合、もしくは背面のLED表示器が赤点滅した場合は、充電が必要です。以下の手順で充電します。

1. 本体側面ある防水カバーを外し充電ポートに付属のAC/DCアダプターを差し込みます。
2. AC/DCアダプターを100Vコンセントに差し込み充電します。充電中はAC/DCアダプターの充電ランプがオレンジ色に光ります。充電ランプが緑色になると、充電が完了です。
3. AC/DCアダプターを外します。充電後は防水カバーをしっかり取り付けます。

点灯方法

1. スイッチを1回押すと“L（約20%）”の照度で点灯します。
2. スイッチをさらに押すことで“M（約50%）”の照度で、さらに押して“H（100%）”の照度になります。
3. もう一度押せば消灯します。

点滅操作

1. 点灯中にスイッチを2秒間連続で押し続けると点滅します。現在の照度のまま点滅します。
2. その後、スイッチを1回押すと、点灯に戻ります。

電池残量表示の色と状態

電池残量が少なくなってくると本体LED表示器が赤色で点滅し、ライトの明るさが自動的に約10%の照度まで減光します。点滅開始後から30分以上この状態をご利用できます。

装着済み電池について

電池ケースには、3本のリチウムイオン電池が装着されています。500回以上の充放電が可能ですが、点灯時間が短くなったら、電池を交換すれば、再度ご利用いただけます。電池は安全のために、同一型名か、同等品(PSEまたはUL1642対応品)と交換してください。これら以外の電池は使用しないでください。

！ 電池容量がほぼ一杯の時に、先にアダプターをコンセントに差し込み、後からアダプターのプラグを本体充電ポートに差し込むと、アダプターの充電ランプが緑色のままで、充電ができないことがあります。その場合は、一度コンセントからアダプターを抜き、差し直してください。

！ 電池容量が少なくなると保護動作のため自動的に消灯しますので、次回使用前に必ず充電してください。消灯直後であれば、充電しなくてもスイッチを押すと再び点灯しますが、電圧が下がっておりスイッチの感度が悪くなるため、意図した動作にならない場合がございます。この場合は、0.5-1秒ほど、2,3回スイッチを押すと消灯しますので、その後充電をしてください。スイッチを2秒以上長く押すと、消灯せず点滅しますのでご注意ください。

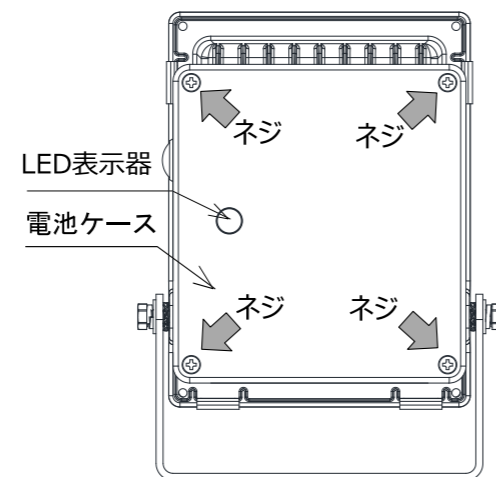
電池の交換方法

1. 本体背面の電池ケースにあるネジを4箇所緩めます。(下図参照のこと)
2. ケースの蓋を外し、リチウムイオン電池を3本取り外します。
※安全のため、電池をきつく取り付けられています。周囲のパーツを壊さない様に注意して、電池を取り外してください。
※外した電池は捨てずにリサイクルに出してください。
3. ケース底部の電池極性表示マークに注意して、新しい電池をしっかりと挿入します。
4. 防水用のOリングがずれていたら、正しい位置にもどし、蓋をして、ネジを4箇所締め付けます。ドライバーでしっかりと締め付けてください。周辺に変形なく均一に絞められていることを確認してください。不均一であれば、再度やり直してください。

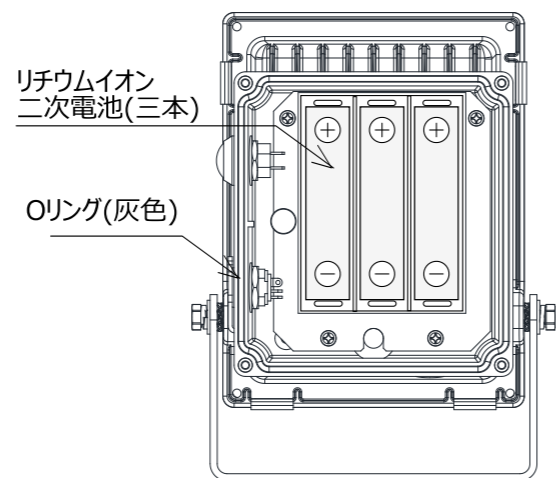
！ リチウムイオン二次電池のご注意

出荷時には、INR18650(保護回路なし)のリチウムイオン二次電池が装着されています。電池は同等品(PSEまたはUL1642対応品)と交換可能ですが、この場合、製品仕様記載の性能は保証致しかねます。電池交換の際には弊社取り扱いの電池との交換を推奨します。

※サイズの異なるリチウムイオン電池は本製品ではご利用いただけません。



！ 電池交換には背面の電池ケースのネジを4箇所緩めます。



！ 電池ケースの蓋を開けたところ
※電池の向きにご注意ください。

製品仕様

品名：充電式LED投光器
型式：NLFL10B,NLFL10B-S,
NLFL20B, NLFL20B-S
色温度：5,700K
電池：リチウムイオン二次電池(18650,3個使用)
充電規格：12.6V DC, 0.95 A
充電時間：4.5時間
保護等級：IP65
期待寿命：60,000時間(環境温度25℃)
使用温度：-10℃~40℃

リチウムイオン二次電池

品名：リチウムイオン二次電池
型式：LG INR 18650 MH1
容量：3200 mAh
平均電圧：3.7V
最大充電電圧：4.2±0.05V
最大放電電流：10A
電池直径：18.29±0.11mm
電池高さ：65.20mm以内
適合安全規格：PSE法

型式	全光束	照度(1m)	点灯時間	消費電力	重量
NLFL10B	930 lm	330 lx	H: 4時間 M: 8時間 L: 20時間	8 W	0.7 kg
NLFL10B-S	740 lm	370 lx			
NLFL20B	2,300 lm	840 lx	H: 1.5時間 M: 3時間 L: 7.5時間	18 W	1.3 kg
NLFL20B-S	2,090 lm	1,020 lx			

お手入れのしかた

- 1) 手入れの際には、必ず電源スイッチを切ってください。
- 2) 本体の外表面やガラスの汚れは、柔らかい布を水に浸し、よく絞ってからふき取ってください。
- 3) ホースなどで直接水をかけないでください。また、モップやデッキブラシを用いた清掃を行なわないでください。浸水や、破損の原因となります。

免責事項

本取扱説明書の記載内容を守らなかったことにより生じた損害や、故障等の使用不能の際に生じた損害や逸失利益、または火災、地震、水害、落雷、その他の天災地変、公害、塩害、異常電圧等による故障及び損傷、これらにより生じた二次的な損害につきましては、当社は一切の責任を負いません。あらかじめご了承ください。

修理・お取り扱い・お手入れについてご不明な点は、お買い上げ販売店へご相談ください。

日機株式会社

〒550-0003 大阪市西区京町堀二丁目6-28
TEL:06-6225-2855 FAX:06-6225-2856
http://www.nikki-tr.co.jp e-mail:info@nikki-tr.co.jp