

桌上型植物燈

NLSS03DB4-AC(660nmP)

使用說明書

感謝您購買我們的產品。請仔細閱讀本手冊並正確使用。

安全注意事項 請務必遵循












■為了防止對用戶和他人造成傷害以及財產損失,必須說明需要的預防措施,以下區分描述了危險和不正確使用危害程度。

 警告 使用不當時 可能導致死亡或重傷。	 注意 使用不當時 可能導致輕傷或房屋及財產損失。
--	---

本文中使用的符號的表示涵義如下。

 禁止分解	 禁止
 遵循指示	

警告

-  請勿拆卸或改裝本產品。
可能會導致故障,電擊或傷害。
-  不要浸泡水中或弄濕。
可能會導致觸電。
-  請勿拉扯電線或鬆開螺絲。
可能引起火災,電擊或故障。
-  請勿在電線上放置重物或使電線靠近加熱設備。
可能引起火災,電擊或故障。
-  請勿彎曲或改裝電線。
可能引起火災,電擊或故障。
-  請勿使用金屬配件固定電線或在被覆層受損的情況下使用電線。
否則可能會導致電擊或火災。
-  請勿將電線捆綁使用。
可能使電線發熱而引起火災。
-  請勿在熔接機產生雜訊周圍區域使用。
IC之類的電子組件可能會發生故障,關閉或引起故障。
-  環境溫度應在-10℃至40℃之間。
在冰櫃或高溫工作場所中長時間使用可能會導致故障。
-  燈具連接器確實插緊後,才能將適配器插入插座。
如果燈具連接器連接不完全,可能會引起火災或觸電。
-  請使用隨附的專用變壓器供電。

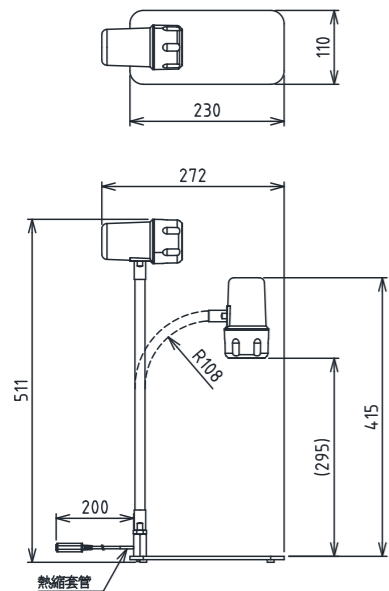
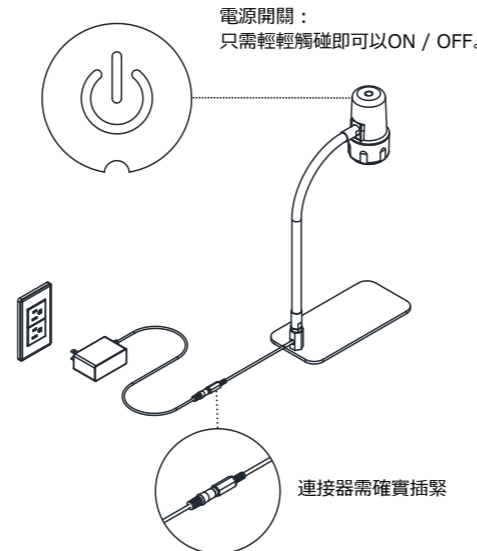
注意

-  通電時請勿連接或拆卸產品。
可能導致故障。
-  LED亮燈中請勿直視或照向他人。
可能導致頭暈,疾病或眼睛受損。
-  不在酸或鹼性溶劑附近使用。
部件會腐蝕並造成故障。
-  不在振動高的地方使用。
可能導致故障。
-  不可掉落、撞擊或產生強烈衝擊。
可能導致故障。
-  不可在傾斜桌面使用。
可能導致傾倒。
-  不可在燈桿連接轉折處倒(潑)水。
以防止電線受潮損壞、造成短路。
-  如需維修時,請聯繫您的銷售廠商。
如果客戶自行拆解,則超出保修範圍。
-  LED注意事項。
LED元件的發光顏色變化,即使在同一類型中,每個產品也會有細微的差別。

規格

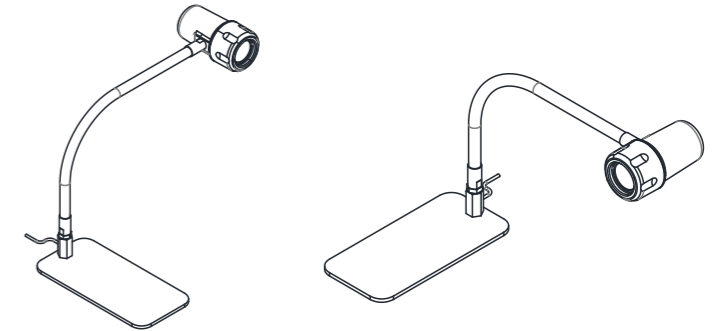
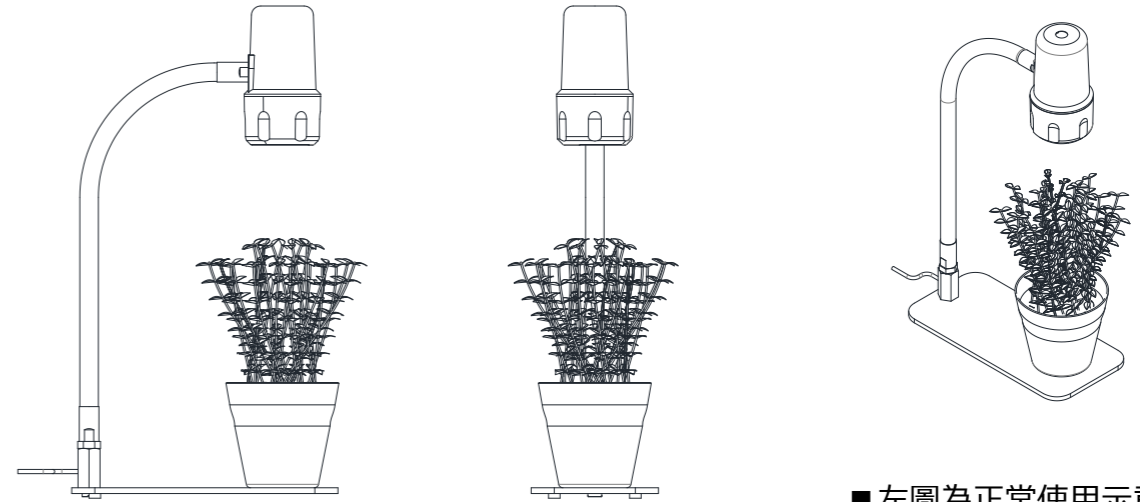
光通量	照度1M	額定電壓	消耗功率	色溫	防護等級
430 lm	1750 lx	AC100-240V 50/60Hz	6W	5700K	IP50

使用方法

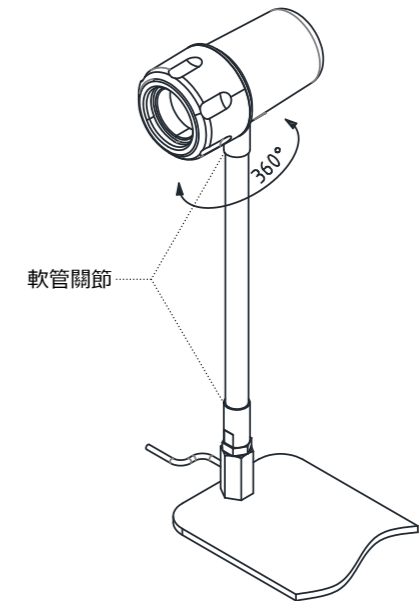


請注意燈具照射位置

■金屬軟管可以依照任意位置做調整,但請注意以下操作錯誤會導致燈具損壞及財產損失。



■若軟管調整到不正確的折彎方向,可能會導致燈具傾倒。
■請勿過度折彎軟管,可能會增加軟管斷裂的風險。



■如施力不當,造成燈頭旋轉超過360度,可能導致軟管關節鬆脫。