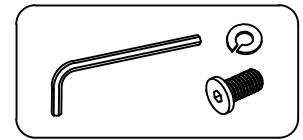
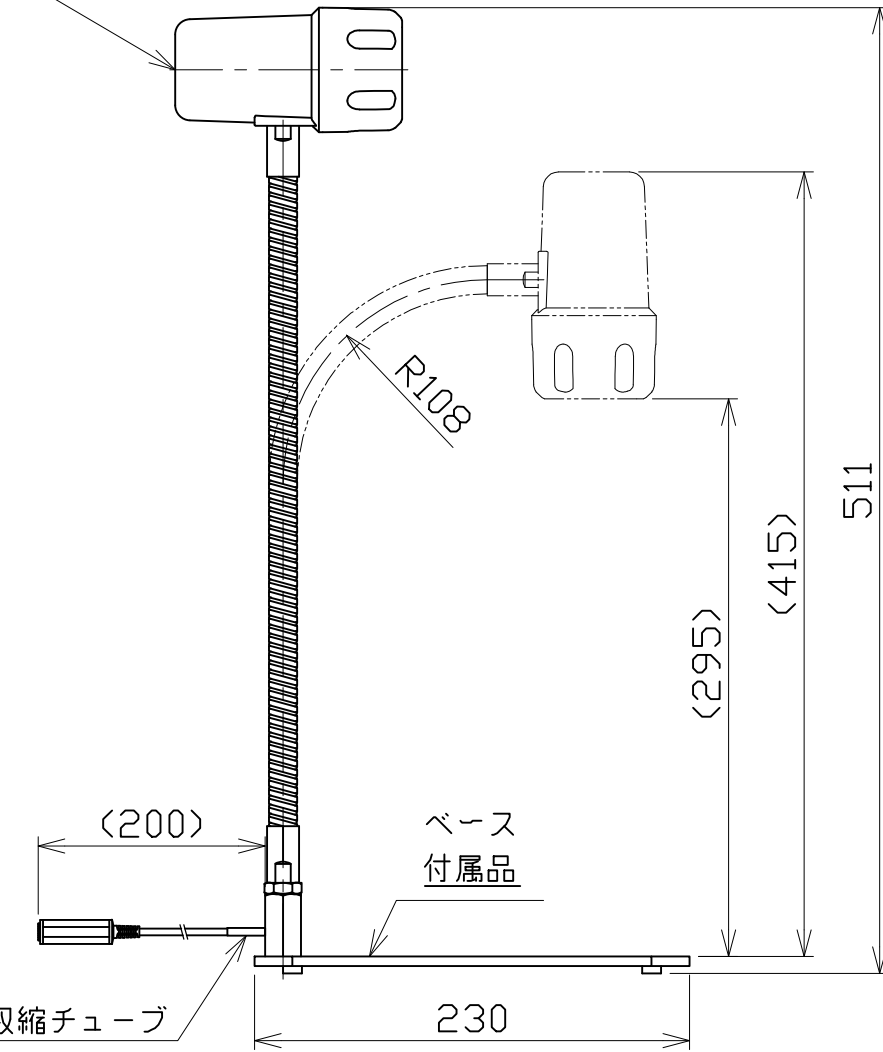
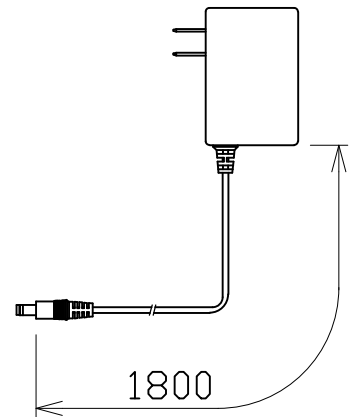


110

ON/OFFスイッチ



付属品パック



ACアダプター  
付属品

納入仕様:  $\triangle$

- 1.入力電源:AC100~240V<math>(50/60\text{Hz})</math>
- 2.消費電力:6W
- 3.防水規格:IP50
- 4.ACアダプター付属
- 5.ベース付属
- 6.付属品パック<math>(六角棒スパナ,六角穴付ボルト,スプリングワッシャー)</math>

$\triangle$  2023.10.13 納入仕様内容の変更  $\text{\textcircled{黄}}$

日付	2020.06.05	$\text{\textcircled{M}}$	$\text{\textcircled{E}}$	尺度	NOT/S	品名	型番
製図	方勝威	検図	林彦旭	承認		LED LIGHT	NLSS03BD4-AC(660nmp)
日機株式会社						図面番号 ND814051	変更 $\triangle$