

專業LED燈具製造專家

日機股份有限公司

NIKE MACHINERY CO., LTD.

LED警示燈



NLA50系列

使用紅、黃、綠、藍、白五色多層式LED之警示燈裝置。具有明亮、輕盈、低價格、低電力消耗各項優點。晶鑽型使用定電流IC迴路驅動方式，即使電壓變動也能保持燈具亮度不變，並且能夠增加LED的壽命。獨自開發的保護迴路設計，對於突入電流或突波或瞬間停電，皆具保護作用，並且具有高絕緣性的安全設計。

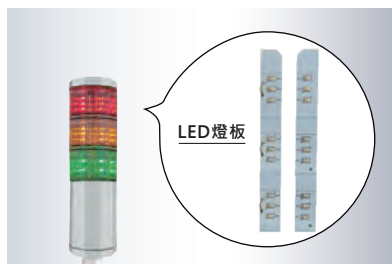
<適用>FA機械運作狀態顯示(注意及提醒)

室內停車場空位表示
工業設備、自動化設備

- 認證：CE FC
- 期待壽命：環境溫度25°C下，60,000小時
(壽命是以初期照度減少至70%的情況)
- 使用溫度：-10°C~40°C(指不結冰的情況下)
- 標準配線：塑膠底座800mm (UL1007xAWG22)
L型底座750mm (UL1007xAWG22)
金屬底座850mm (UL1007xAWG22)
直付底座850mm (UL1007xAWG22)

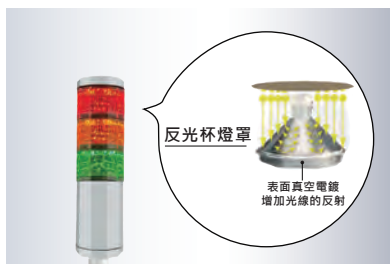
標準型

經濟實惠而簡潔的設計，
任何方向皆能被清楚地看見。



晶鑽型

採用反光杯燈罩結構，
反光面積更大、更明亮、
360度均勻發光。



- 防護等級：IP53
- 本體材質：尼龍
- 蜂鳴器設計：音量最大95db(在1m處測量)
※蜂鳴斷續音(58次/分)需由閃爍共通線觸發
(在1米處量測)

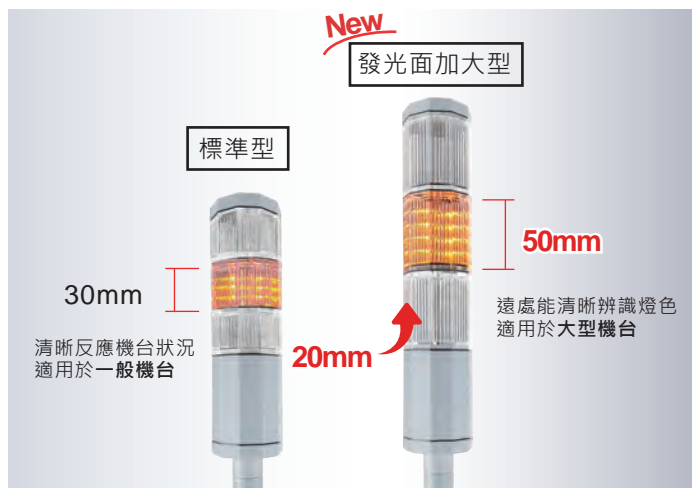
New

發光面加大型

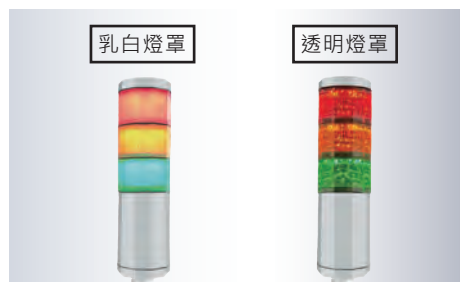
每層高度增高至50mm
從遠處更能清晰辨識機台狀況



標準型與發光面加大型比較



乳白燈罩與透明燈罩比較



燈罩可依照用途選擇透明或者乳白色。
在工廠內部想從遠處辨識，並防止誤認或漏看的情形時推薦選用透明燈罩。
在超市的收銀台或辦公室內等近距離能識別的場合，則推薦使用散發燈色較淡，能夠保護眼睛的乳白色燈罩。

使用實例

晶鑽型



透明燈罩-工廠、倉庫、停車場等



乳白色燈罩-收銀台、辦公室等



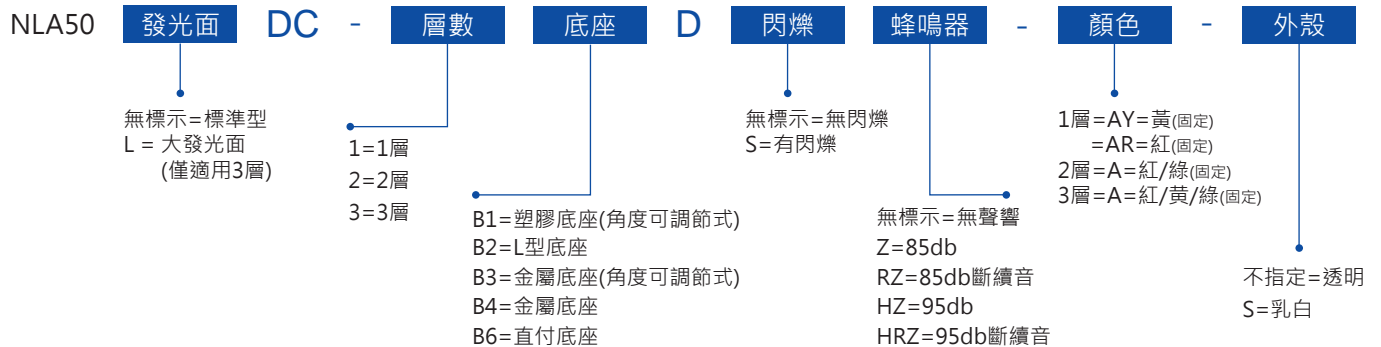


特色

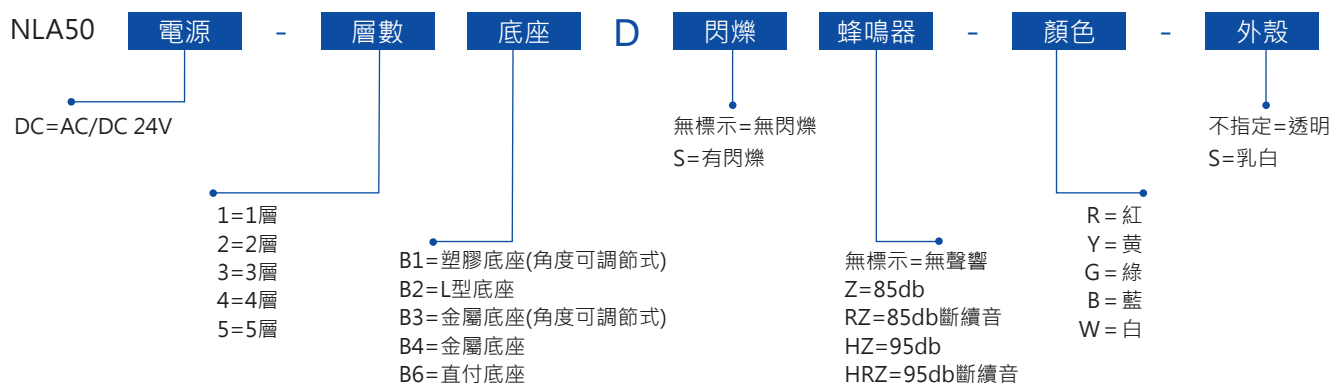
1. 獨家十角形燈罩設計，並藉由內部曲線鏡面，由燈罩全面發出光亮，更可輕易辨識。
2. 小型化設計，節省空間。
3. 新設計加大發光面，遠處更可清楚辨識燈色。
4. 另有擴散式樣，光罩內置的反射面，可使光線折射穿透燈罩，各層均勻發光。
5. 本體使用尼龍，具備耐熱、耐油等優點。
6. 晶鑽型可自由變化LED模組，隨客戶需求更換各色燈層。
7. 蜂鳴器的共鳴設計，增大音量，最高達95分貝(在一米處量測)，即使在噪音較大的工廠也可使用。
8. 蜂鳴器可選長鳴或斷續音，可以自由選擇，搭配更多樣。
9. 已取得CE/FCC認證。通過震動測試、絕緣抵抗測試、等各種測試。
10. 可開迴路對應，直接由PLC控制。

NLA系列選定方式

NLA標準型



NLA晶鑽型



New

NLA50CJQ4系列

使用紅、黃、綠三色多層式LED之警示燈裝置。結構精緻美觀，外觀獨特，本體以鋁合金材質打造，可抗各類化學藥品，散熱性佳。優質電路設計，提高燈具整體壽命。高亮LED貼片加上大面積發光，使作業人員更容易辨識。燈具設置蜂鳴器的設計，音量可達95db，360°全方位的警示聲，宏亮不刺耳。

<適用>FA機械運作狀態顯示(注意及提醒)
 室內停車場空位表示
 工業設備、自動化設備

- 認證：CE
- 期待壽命：環境溫度25°C下，60,000小時
 (壽命是以初期照度減少至70%的情況)
- 使用溫度：-10°C~40°C(指不結冰的情況下)
- 標準配線：金屬底座800mm (24AWG)
- 防護等級：IP50

- ◎選用配件
- 蜂鳴器設計：音量最大95db(在1m處測量)



LED 警示燈

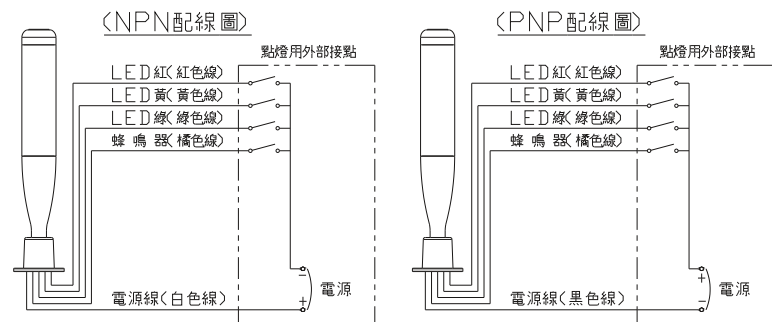
標準機種一覽表

型號	電源	顏色	消耗功率
NLA50CJQ4	DC24V	R(紅) Y(黃) G(綠) ※3層	3.2W

產品特點



配線圖



信號線配色一覽表

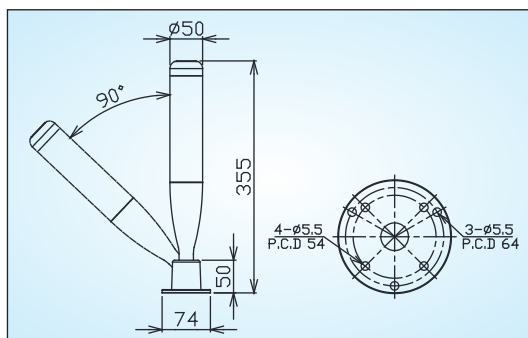
功能	對應信號線顏色
紅色燈	紅
黃色燈	黃
綠色燈	綠
蜂鳴器	棕
電源	黑

NLA系列選定方式

NLA50CJQ4 - 3B3

- 配線**
 P=PNP(共負)
 N=NPN(共正)
- 蜂鳴器**
 無標示=無聲響
 HZ=95db

外觀尺寸圖



NLA65輕薄型系列

輕量化流線型的LED積層式警示燈，採用信賴度高的高效率LED，具有照度明亮、輕便、低售價等特色。共有紅、黃、綠、藍、白五種發光色，各種發光色可任意排列組合，最多可組合五層。利用LED本身發出各種顏色光，並搭配透明化燈殼的設計，每種顏色清晰可見。每層燈殼之間以排針母座相互連接，有良好的耐震性能，採用可承受突然的湧浪電流或是瞬間斷電而不會造成損壞的迴路設計。本體材質為尼龍樹脂，對油霧類的藥品也具備很高的耐受性。外觀使用消光黑且流線型的設計，可適用於工具機台或半導體設備，也非常適合用在博奕機台及各式娛樂機台上。

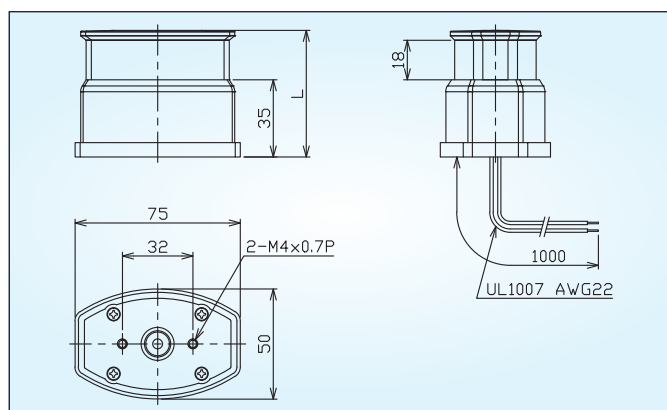
<適用>工具機械運作狀態顯示(注意及提醒)
室內停車場空位表示
遊戲機台提示燈號

- 認證：CE
- 期待壽命：環境溫度25°C下，60,000小時
(壽命是以初期照度減少至70%的情況)
- 使用環境溫度：-10°C~40°C(指不結冰的情況下)
- 標準配線：塑膠底座 1000mm(UL1007x AWG22)
- 防護等級：IP50
- 本體材質：尼龍

標準機種一覽表

型號	電源	顏色	消耗功率
NLA65	DC 12V / DC 24V	紅	0.7W
		黃	0.4W
		綠	0.6W
		藍	0.9W
		白	0.3W

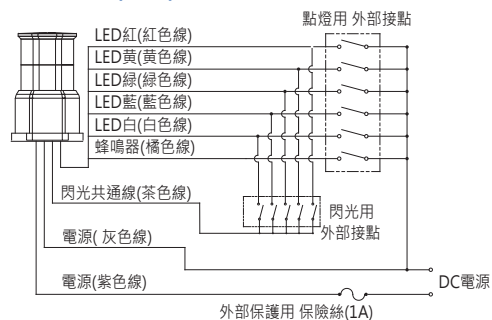
外觀尺寸圖



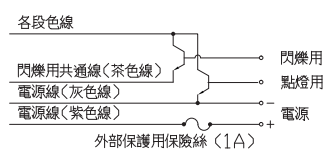
使用實例(遊戲機台)



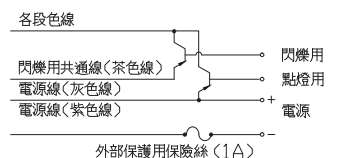
配線圖(DC)



(NPN)



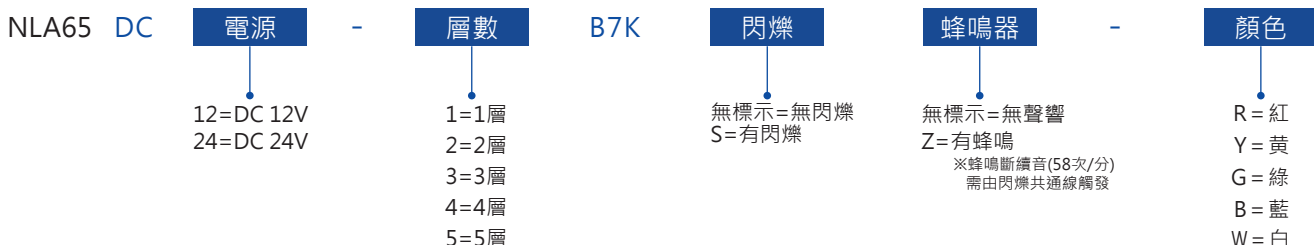
(PNP)



(mm)

NLA65DC□ - □B7K L部尺寸表					
NLA65DC	1B7K	2B7K	3B7K	4B7K	5B7K
L	57.5	75.5	93.5	111.5	129.5

NLA系列選定方式



NLA70導光柱型系列

藉由導光柱發光的紅、黃、綠3色警示燈。經由導光柱發光，透過透明外殼，讓發光面由各個角度都能輕易看見。獨自開發的保護迴路設計，對於突入電源或突波或瞬間停電，皆具保護作用。並通過振動測試、絕緣抵抗測試，是相當安全的設計。折疊式底座設計，藉由角度調整，可變更燈具標示位置外，同時可去除以往機台運送時需拆卸燈具的困擾。

<適用>FA機械運作狀態顯示(注意及提醒)
遊戲機台狀態表示、室內停車場空位表示



LED 警示燈

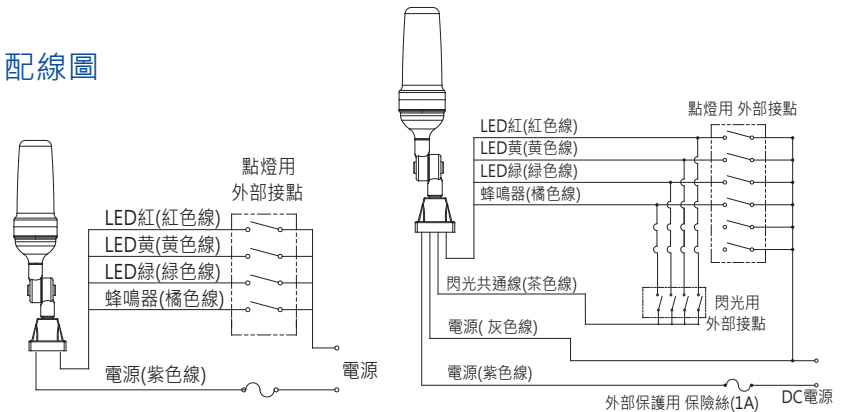
- 認證：CE
- 期待壽命：環境溫度25°C下，60,000小時
(壽命是以初期照度減少至70%的情況)
- 使用溫度：-10°C~40°C(指不結冰的情況下)
- 防護等級：IP53

- 標準配線：塑膠底座800mm (UL1007 x AWG22)
L型底座750mm (UL1007 x AWG22)
金屬底座850mm (UL1007 x AWG22)
- 蜂鳴器設計：音量80dB(在一米處量測)

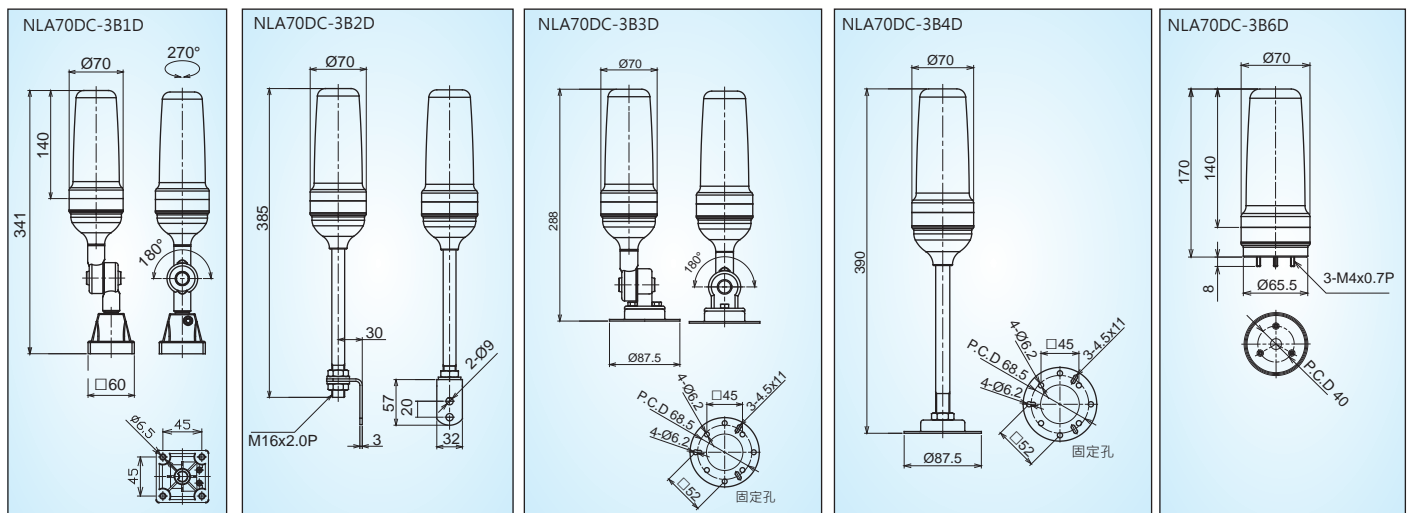
標準機型一覽表

型號	電源	顏色	消耗功率
NLA70	DC 24V	紅	1.5W
		黃	1W
		綠	1W

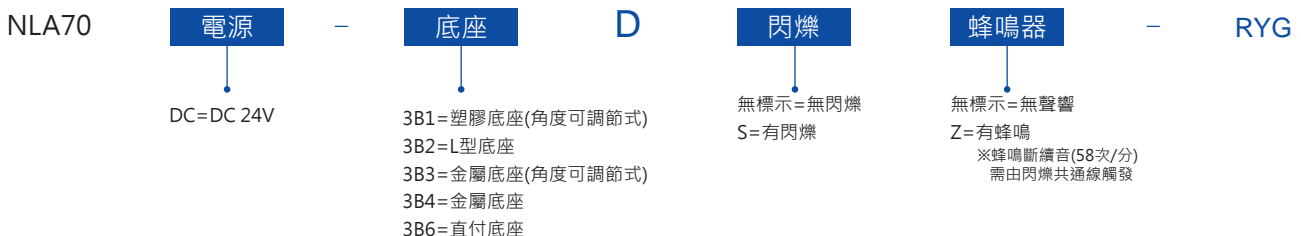
配線圖



外觀尺寸圖 (標準型)



NLA系列選定方式



407臺中市西屯區工業區40路6號
TEL:04-23585155
FAX:04-23585156
E-mail:info@nikki-tr.com.tw
www.nikki-tr.com.tw

本公司通過ISO驗證



Webpage

C/N.2024.06