

取扱説明書 NLA50シリーズ



当社製品をお買い上げ頂きありがとうございます。
当説明書を良くお読み頂き正しくご利用ください。

- ・警告**
- 1) 電線を引っ張ったり、ネジを緩めないでください。火災、感電、故障の原因になります。
 - 2) 本製品の分解、修理は絶対避けて下さい。修理の際は、お買い上げ販売店にご連絡ください。お客様で分解された場合は保証の範囲外となります。
 - 3) 電線を束ねたまま使用しないでください。発熱などにより火災の原因となります。
 - 4) 本製品は電子部品を使用しております。故障の原因になりますので、溶接機等の強い電磁ノイズを発生する装置の近くでのご利用はお控えください。
 - 5) NLA50DCは、AC24VまたはDC24Vでご利用下さい。格段の線にAC100Vを接続しないでください。NLA50ACは、灰色と黒色の電線の間にAC100Vを印加し、プザーや格段の線には電源を直接接続しないで下さい。火災、感電、故障の原因になります。
 - 6) 電線を固定しないでください。支柱を曲げた時に内部の電線が引っ張られ、コネクタが抜ける場合があります。

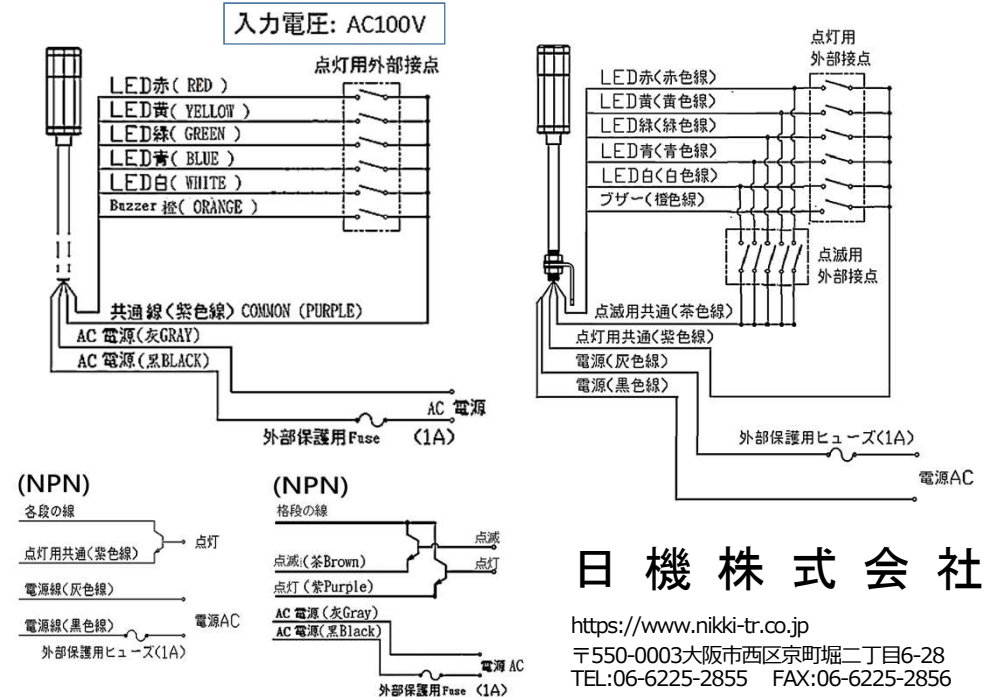
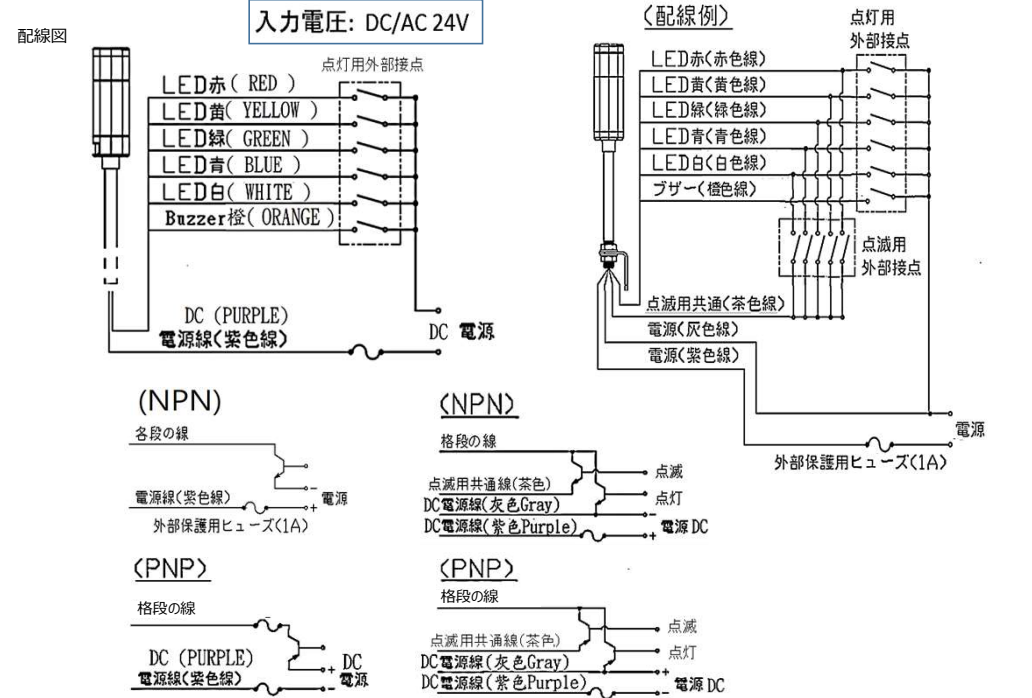
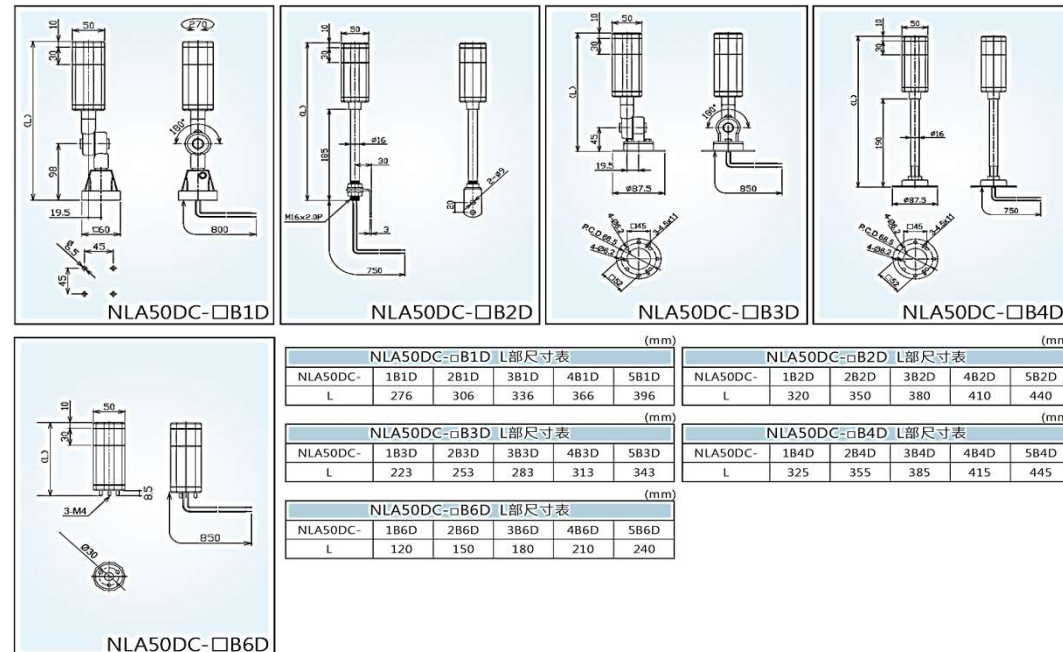
- ・注意**
- 1) LED素子には発光色のばらつきがあります。同一型式でも商品毎にわずかな差が出ますのでご了承願います。
 - 2) 使用温度範囲 (-10℃~40℃) は必ず守ってください。
 - 3) 振動、衝撃の多い場所での保管、使用は避けてください。
 - 4) 発光面を直接見ると目に危険を及ぼす恐れがあります。人に照射したり覗き込まないでください。
 - 5) 取り付け、取り外しの際には、電源がオフになり、本体に通電されていないことをご確認ください。

標準機種一覧表

型式	電源	色	消費電力
NLA50	AC/DC24V AC100V	R	1W
		Y	1W
		G	0.4W
		B	0.5W
		W	0.4W

NLA50	DC(電圧)	段数	B1(台座)	D(本体色)	SZ(形式)	RYGBW(色)	S
入力電圧	段数	台座	本体色	形式	色	グローブ	
DC=AC/DC 24V	1=1段	B1=プラスチック	D=灰色	S=点滅	R=赤	未指定=クリア	
AC=AC100V	2=2段	台座		Z=プザー	Y=黄		
	3=3段	B2=L型金具		SZ=点滅、プザー	G=緑		S=拡散仕様
	4=4段	B3=金属台座(可倒式)			B=青		
	5=5段	B4=金属台座			W=白		
		B6=直付け					

主要寸法図



日機株式会社

https://www.nikki-tr.co.jp
〒550-0003大阪市西区京町堀二丁目6-28
TEL:06-6225-2855 FAX:06-6225-2856