

# LED放大鏡使用說明書 NLLP系列

非常感謝您購買本公司的產品。請詳閱本說明書後正確地使用本產品。

## ·NLLP 系列使用方法

為確保使用上的安全,請詳細閱讀並遵守以下說明

**警告**：表示不當使用時,可能造成人員重傷或死亡。

**注意**：表示不當使用時,可能造成人員輕傷或財物損失。

### 1 使用上注意事項

#### 警告

- \* 使用前請先詳閱本說明書,避免使用過程發生燈具不良。而導致觸電或火災。
- \* 當本產品發生不良時,請通知敝司業務人員。請勿自行拆卸或修理。
- \* 為防止電線遭受腐蝕、漏電等問題的發生,請避免於腐蝕性高的冷卻劑環境中使用。

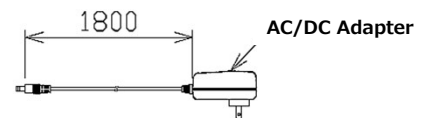
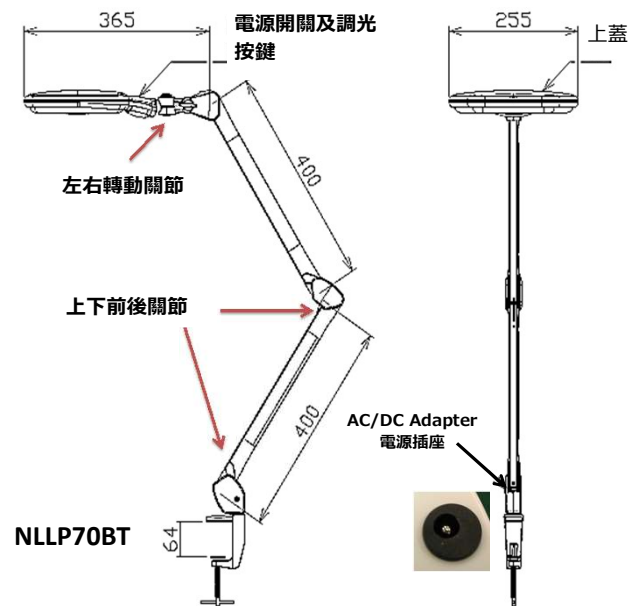
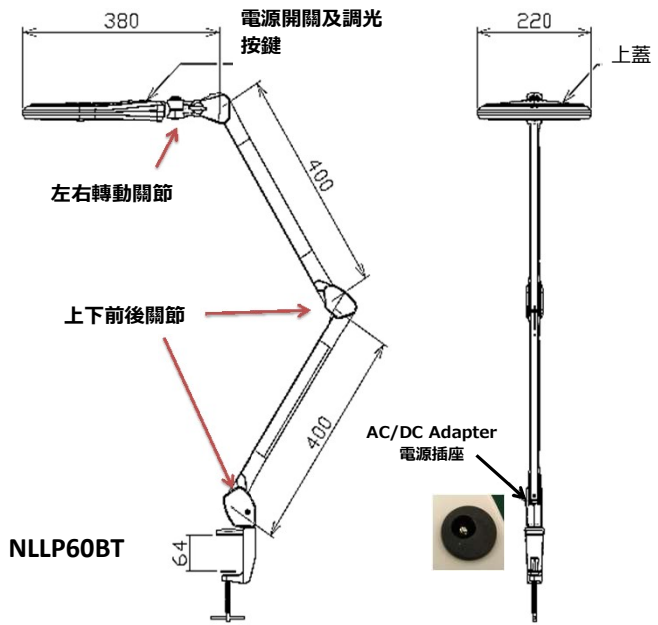
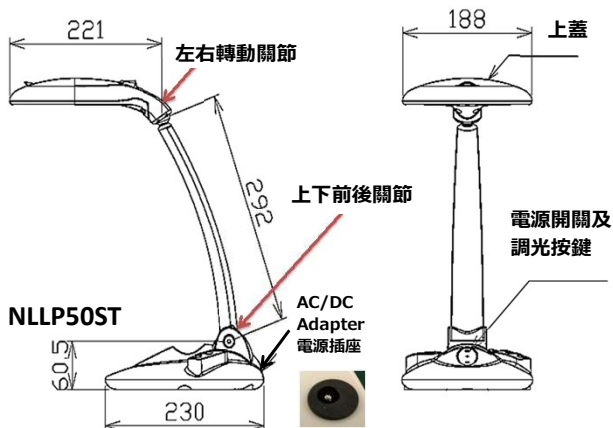
#### 注意

- \* 使用電壓為100V~240V。
- \* 請於環境溫度-10℃~40℃下使用,於過低或過高溫度環境下使用會造成本產品壽命縮短。
- \* LED素子的光本身會有色差。即使是同一型號,每個產品都會有些視覺上的顏色差異。
- \* 請勿存放或使用於高震、多撞擊的地方。
- \* 本產品適合室內及室外屋簷下使用。不適合戶外使用

### 2 保養上注意事項

- 1) 保養前請先將電源線拔除,以防觸電。
- 2) 為能延長使用本產品的時間,請定期進行保養。
- 3) 保養時,請使用擰乾的布擦拭,請勿直接用水沖洗。
- 4) 保養時,請勿使用具腐蝕的清潔液擦拭。
- 5) 擦拭玻璃時,請使用市面上販售的玻璃專用清潔劑及擦拭布清潔。

### 3 外型尺寸及各關節說明



### 4 規格

機種	倍率	玻璃	照度(0.3米)	全光束	重量	消耗電力
NLLP50ST-3D	1.75	Φ5"	2500 lx	710 lm	2.5kg	9W
NLLP50ST-5D	2.25					
NLLP60BT-3D	1.75	Φ6"	3300 lx	900 lm	2.3kg	9W
NLLP60BT-5D	2.25					
NLLP70BT-3D	1.75	7" x5.2"	4500 lx	1400lm	3.1kg	15W

## 5 按鍵使用說明



開/關 按鍵



增亮 調光鍵



調暗 調光鍵



左/右亮燈切換鍵  
(NLLP70BT)



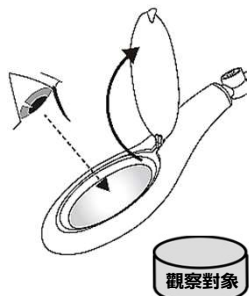
增亮 調光鍵  
(NLLP70BT)



調暗 調光鍵  
(NLLP70BT)

## 6 使用方法

- 1) 請掀開玻璃上蓋。
- 2) 請將待測物品放置於玻璃下方。
- 3) 眼睛於玻璃上方觀察待測物品。
- 4) 可藉由開啟LED燈及調整亮度照亮待測物品、進而得到更好的觀察效果。
- 5) 請調整支臂位置及玻璃高度,達到最佳焦距及最佳觀察位置來進行物品的觀測。



## 7 免責說明

使用本產品時,若無遵守本說明書上所記載注意事項,而發生損害及故障等自身利益損失,即因火災、水災、雷擊、地震、公害、鹽害、其他天災、電壓異常等造成故障及損傷,包含因期災害導致的間接性損害,敝司將不負一切責任。

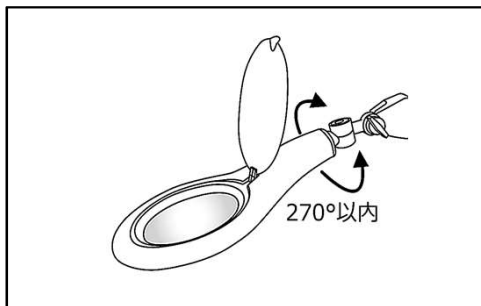
修理、使用、保養等若若有不明時,請洽詢購買之販賣店。



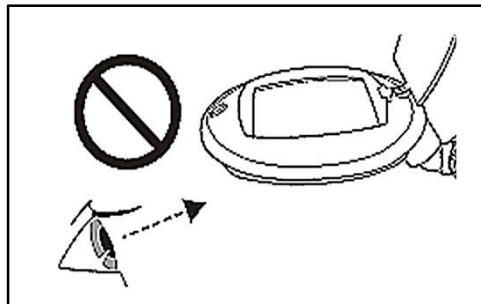
## 注意



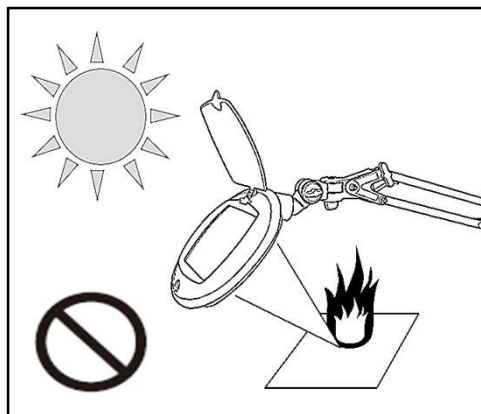
旋轉燈頭時,請勿過度施力扭轉,以防放大燈外殼損壞。



當LED燈亮時,禁止從玻璃下方注視LED燈。



請勿使用於會照射到太陽的地方,避免發生火災。



# 日機株式会社

〒550-0003 大阪市西區京町堀二丁目6-28

TEL:06-6225-2855 FAX:06-6225-2856

<https://www.nikki-tr.co.jp> e-mail:info@nikki-tr.co.jp