

# スリム型防水LEDライト

## 細長型LED燈 / slender LED Light

### NLT3シリーズ /NLT3 系列 /NLT3 series

# 取扱説明書

## 使用説明書 / User Manual

UM-012 Ver.03

当社製品をお買い上げ頂きありがとうございます。当説明書を良くお読み頂き正しくお使いください。

非常感谢您購買本公司的產品。請仔細閱讀本說明書後正確地使用本產品。

Thank you a lot for purchasing our products. Read this manual carefully before use.

#### ※ 安全上のご注意 必ずお守りください

#### 安全注意事項 請務必遵守

#### Safety Precautions Please be sure to observe



### 警告 / Warning

1. 本製品は防水型 (IP65)のLED照明です。  
自身での分解、修理は絶対避けてください。  
また電線を引っ張る、ネジを緩める等の行為は防水性を損なったり、故障の原因になりますので絶対に避けてください。  
請勿拆解本產品進行修理或分析。請避免拉扯電線、鬆開螺絲等行為，以免造成防水不良或產品故障。  
Do not dismantle this product to fix or analyze. Do not pull wires or loosen screws in order to avoid losing waterproof function and arising product failure.
2. 本製品は電子機器であり、静電気に対して極めて敏感です。  
取扱いの際には十分な静電気、サージ対策を行ってお取扱いください。  
本產品為對靜電極其敏感的電子產品。  
使用時請務必做好靜電、突波的防範。  
This product is composed of electronic parts which is sensitive to static electricity, the protections of static electricity and surge are required for use.
3. 配線の際には電源がOFFになっていることを確認してから、標準品として付属している電線より配線を行ってください。  
配線違いの無い様、電極であるプラス(+)とマイナス(-)を十分に確認し配線を行ってください。  
請先確認電源為關閉狀態後再使用附屬的標準電線進行接線。  
為避免接錯線，請務必仔細確認電極的正負極性後再接線。  
Confirm to switch the power to off status first, then using the attached standard wire to install. For avoiding installing wires wrong, please be sure to check the DC and deputy polarity(+ or -), then installing afterwards.
4. 本機の電線の被覆は塩化ビニルを、パッキンはNBRを使用しています。  
特殊なクーラントを使う場合は、事前に営業までお問い合わせください。  
塩素系クーラントや腐食性薬品のご使用により防水機能を損い故障した場合は保証の範囲外となります。  
本型號燈具的電線使用PVC材質，O環使用NBR材質。若欲使用於特殊切削液時，請在使用前與敝司業務部門洽詢。因使用於氯化物冷卻液或腐蝕性藥品的情況，會對本燈具的防水功能造成影響，則不在保固範圍之內。  
The wire sheathing and gaskets for waterproof sealing are PVC and NBR, respectively. Please contact the sales office in advance if the special coolant system will be used. If a waterproof function is spoiled by the use of chlorine-based coolant or the corrosive material, it



### 注意 / Attention

1. LED素子には発光色のばらつきがあります。  
同一型式でも商品毎にわずかな差が出ますのでご了承願います。  
LED素子の光本身會有色差。  
即使是同一型號，每個商品都會有些許視覺上的差異。  
There is colour difference in the body of LED prime sub-light. Even if it is the same type, every single product has slightly visual colour difference.
2. 使用温度範囲 (-10℃～40℃) は必ず守ってください。  
請務必遵守使用温度範圍(-10℃~40℃)。  
Please be sure to obey the use range of temperature (-10℃~40℃).
3. 振動、衝撃の多い場所での保管、使用は避けてください。  
請勿存放、使用於高震動、多撞擊的地方。  
Please do not place and use in the high vibration and bump.
4. 発光面を直接見ると目に危険を及ぼす恐れがあります。  
人に照射したり覗き込まないようにしてください。  
直視発光面可能會造成眼睛受傷。  
請勿直視本產品或將本產品照向他人眼睛。  
It might cause eyes damaged, if you look at the lighting surface directly. Please do not to look at this product directly or take it to light other people's eyes.
5. 本体を清潔する場合、パッキン部を高圧エア等で清潔しないでください。防水機能を破損する恐れがあります。  
清潔本體時，請勿用高壓噴槍等清潔墊片部分。  
以免造成防水功能不良。  
Do not use high-pressure spray gun to clean pad portion in order to avoid waterproof disfunction.

## 仕様/規格/Specification

定格電圧/額定電壓/Rated voltage: 24V DC

保護等級/Protection level : IP65

色温度 Color temperature / 波長 Wavelength : 5700K / 591nm

使用温度/工作温度/Operating temperature : -10℃~40℃

電線/Power cable : 3m (AWG26x2C)

カバー/外殻/Cover : 乳白 Milky white / 透明 Transparent

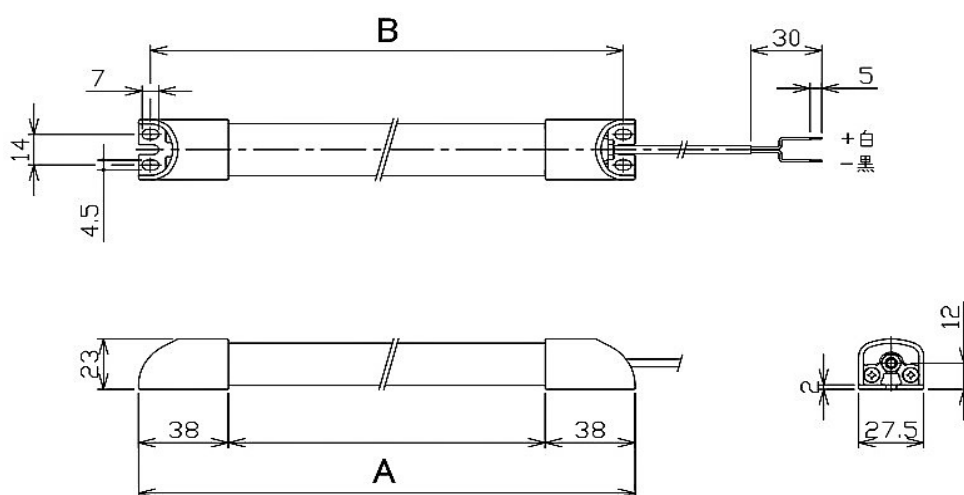
| 型式/ 型號 / Model      | 消費電力/power consumption |
|---------------------|------------------------|
| NLT3-05-DC          | 1.8W                   |
| NLT3-10-DC          | 3.8W                   |
| NLT3-20-DC          | 7.5W                   |
| NLT3-30-DC          | 12W                    |
| NLT3-40-DC          | 16W                    |
| NLT3-05-AC-S        | 2.5W                   |
| NLT3-10-AC-S        | 5W                     |
| NLT3-05-DC-S(591nm) | 2.5W                   |
| NLT3-10-DC-S(591nm) | 3.8W                   |
| NLT3-20-DC-S(591nm) | 8W                     |
| NLT3-30-DC-S(591nm) | 12W                    |
| NLT3-40-DC-S(591nm) | 16W                    |

## ・ NLT3シリーズ取付方法 / NLT3系列的安裝方法 / NLT3 series installation method

器具取付けの際は下図参照の上、M4のネジで緩まない様しっかり取付けてください。

安裝本燈具時請參照下圖，鎖上M4螺絲固定防止脫落。

Please refer to the picture below, using M4 screws to tighten and fix to prevent from dropping while



| 型式/ 型號 / model | 寸法/尺寸/size (mm) |      |
|----------------|-----------------|------|
|                | A               | B    |
| NLT3-05-DC-S   | 210             | 200  |
| NLT3-10-DC-S   | 330             | 320  |
| NLT3-20-DC-S   | 580             | 570  |
| NLT3-30-DC-S   | 830             | 820  |
| NLT3-40-DC-S   | 1080            | 1070 |

# 日機株式会社

〒550-0003 大阪市西区京町堀二丁目6-28  
 TEL:06-6225-2855 FAX:06-6225-2856  
<https://www.nikki-tr.co.jp> e-mail:info@nikki-tr.co.jp