

取扱説明書 スリム型LEDライト

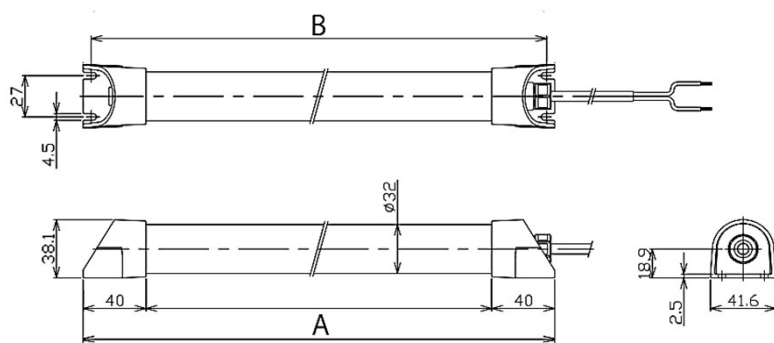


当社製品をお買い上げ頂きありがとうございます。
当説明書を良くお読み頂き正しくお使い下さい。

IP67

・NLT4シリーズ取付方法

器具取付けの際は下図参照の上、M4のボルトで緩まない様しっかりと取付けて下さい。



型式	A (mm)	B (mm)
NLT4-40-AC1-S (ND838032)	950	940

・警告

- 1) 本製品は防水型 (IP67) のLED照明です。自身での分解、修理は絶対避けて下さい。
また電線を引っ張る、ネジを緩める等の行為は防水性を損なったり、故障の原因になりますので絶対に避けて下さい。
- 2) 本製品は電子機器であり、静電気に対して極めて敏感です。
取扱いの際には十分な静電気、サージ対策を行ってお取扱い下さい。
- 3) 使用の際には、電源プラグを100Vのコンセントの奥までしっかりと差し込み、ぐらついていないことをご確認ください。

・注意

- 1) LED素子には発光色のばらつきがあります。
同一型式でも商品毎にわずかな差が出ますのでご了承願います。
- 2) 使用温度範囲(-10°C~40°C)は必ず守って下さい。
- 3) 振動、衝撃の多い場所での保管、使用は避けて下さい。
- 4) 発光面を直接見ると目に危険を及ぼす恐れがあります。
人に照射したり覗き込まないようにして下さい。
- 5) 腐食性の高いクレンジング液を使用する場合、製品が腐食し、漏電等の問題が発生しないよう十分な対策をとってください。

日機株式会社

<https://www.nikki-tr.co.jp>

〒550-0003大阪市西区京町堀二丁目6-28

TEL:06-6225-2855 FAX:06-6225-2856