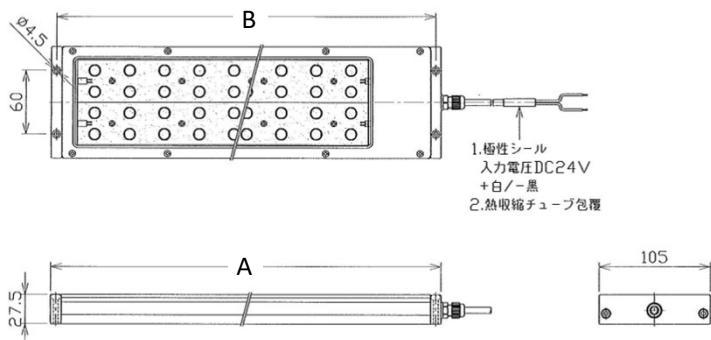


取扱説明書 NLW シリーズ

当社製品をお買い上げ頂きありがとうございます。
当説明書を良くお読み頂き正しくご利用ください。

・主要寸法図



型式	寸法	A	B
NLW40		290	280
NLW80		490	480

・警告

- 1) 電線を引っ張ったり、ネジを緩めないでください。火災、感電、故障の原因になります。
- 2) 本製品の分解、修理は絶対避けてください。修理の際は、お買い上げ販売店にご連絡ください。お客様で分解された場合は保証の範囲外となります。

- 3) 本機の電線の被覆は塩化ビニルを、パッキンはNBRを使用しています。特殊なクーラントを使う場合は、事前に営業までお問い合わせください。塩素系クーラントや腐食性薬品のご使用により防水機能を損い故障した場合は保証の範囲外となります。
- 4) 電源電圧はDC24V (±10%) でご利用ください。電源には極性がございますので、電線の+/-を充分にご確認の上、配線を行ってください。
- 5) 電線の上に重いものをのせたり、熱器具を近づけないでください。電線を折り曲げたり、加工したり、ステーブルなどで固定しないでください。電線が傷み、火災、感電の原因となります。
- 6) 電線が傷んだ場合は、すぐにお買い上げ販売店にご連絡ください。
- 7) 電線を束ねたまま使用しないでください。発熱などにより火災の原因となります。

・注意

- 1) LED素子には発光色のばらつきがあります。同一型式でも商品毎にわずかな差が出ますのでご了承願います。
- 2) 使用温度範囲 (-10℃~40℃) は必ず守ってください。
- 3) 振動、衝撃の多い場所での保管、使用は避けてください。
- 4) 発光面を直接見ると目に危険を及ぼす恐れがあります。人に照射したり覗き込まないようにしてください。
- 5) 本体を洗浄する場合、パッキン部を高圧エア等にて洗浄しないでください。防水機能を破損する恐れがあります。
- 6) 取り付け、取り外しの際には、電源がオフになり、本体に通電されていないことをご確認ください。

・取付け方法

器具取付けの際には左図参照の上、M4のネジを4本用いて緩まない様しっかりと取付けてください。

・仕様

型 式	NLW40-DC-S	NLW80-DC-S
入力電圧	DC24 V	
消費電力	28 W	56 W
環境温度	-10℃~40℃ (但し、氷結しない事)	
ケーブル	VCTF0.5mm2 x 2C (3 m)	
保護等級	IP67	
色温度	5,700K	
オプション	ケーブルカバー	

日機株式会社

<http://www.nikki-tr.co.jp>
〒550-0003大阪市西区京町堀二丁目6-28
TEL:06-6225-2855 FAX:06-6225-2856