

型式呼称方法

NLA50DC-3B1DZ-A-□

定格電圧  
DC:DC24V

段数  
3段固定

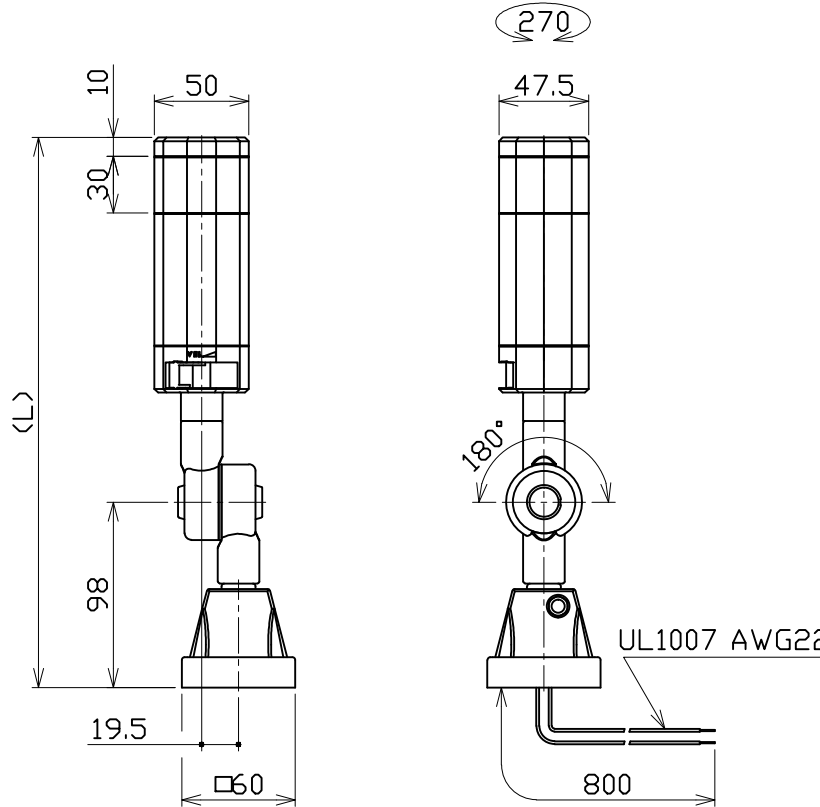
本体色  
D:灰色

ブザー仕様  
Z:ブザー付属

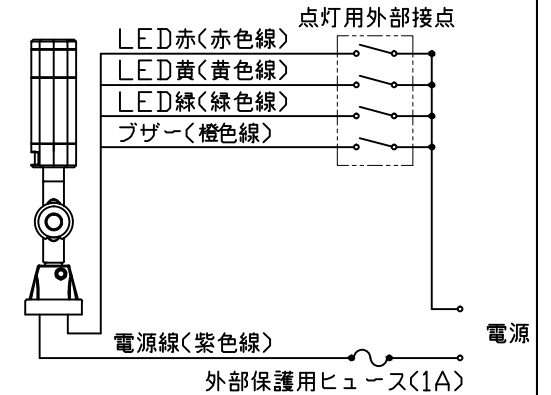
LED表示色  
上段から 赤/黄/緑 固定

ユニット仕様  
無:透明  
S:拡散

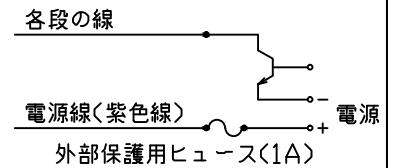
L部寸法表	
NLA50DC-	3B1D
L(mm)	351



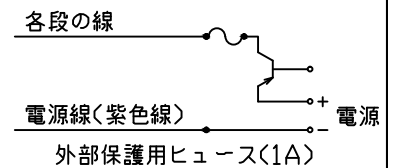
〈配線例〉



〈NPN〉



〈PNP〉



備考

1. 使用しないリード線の先端は、絶縁テープなどで絶縁処理を施してください。
2. 配線図通りに配線を行ってください。
3. 定格電流1Aのヒューズをご使用ください。
4. ヒューズホルダーについてはUL規格認定品をご使用ください。
5. 接続する電源には必ずクラス2回路を使用してください。

⚠ 2023.06.05 品名変更 (黄)

日付	2016.01.25	⊕	◁	尺度	NOT/S	品名	型番
製図	林彦旭	検図	江武崇	承認		LED ALARM LIGHT	NLA50DC-3B1DZ-A
日機株式会社						図面番号 NLA405036	変更 ⚠