

型式呼称方法

NLA50DC-3B3D-A-□

定格電圧
DC:DC24V

段数
3段固定

本体色
D:灰色

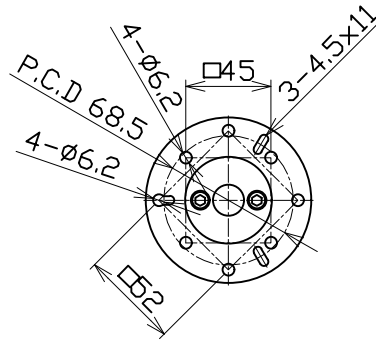
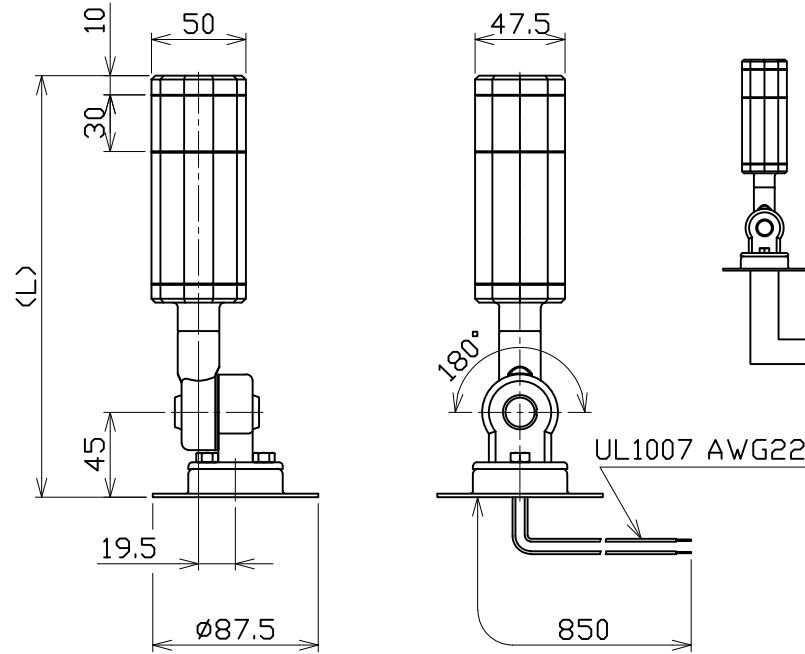
LED表示色
上段から赤/黄/緑 固定

ユニット仕様
無:透明
S:拡散

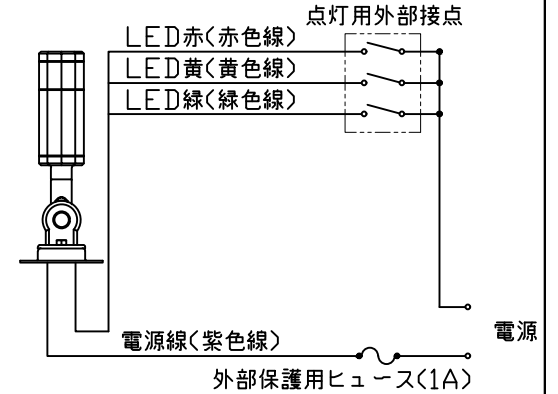
L 部寸法表	
NLA50DC- 3B3D	
L(mm)	283

備考

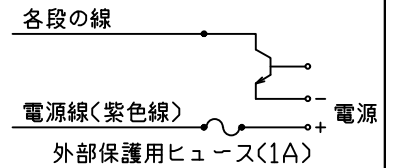
1. 使用しないリード線の先端は、絶縁テープなどで絶縁処理を施してください。
2. 配線図通りに配線を行ってください。
3. 配線の間違いで内部回路を焼損する場合がございますのでご注意ください。
4. 定格電流1Aのヒューズをご使用ください。
5. ヒューズホルダーについてはUL規格認定品をご使用ください。
6. 接続する電源には必ずクラス2回路を使用してください。



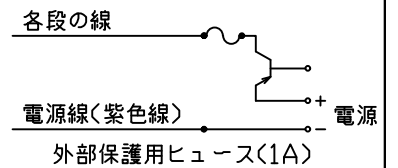
〈配線例〉



〈NPN〉



〈PNP〉



① 2023.06.05 品名変更 ②

日付	2016.01.25	⊕ ◀	尺度	NOT/S	品名	型番
製図	林彦旭	検図	江武崇	承認	LED ALARM LIGHT	NLA50DC-3B3D-A
日機株式会社					図面番号	NLA405039
					変更	①