

型式呼称方法

NLA50DC-□B1DZ-□□

定格電圧
DC:DC24V

段数
2:2段
1:1段

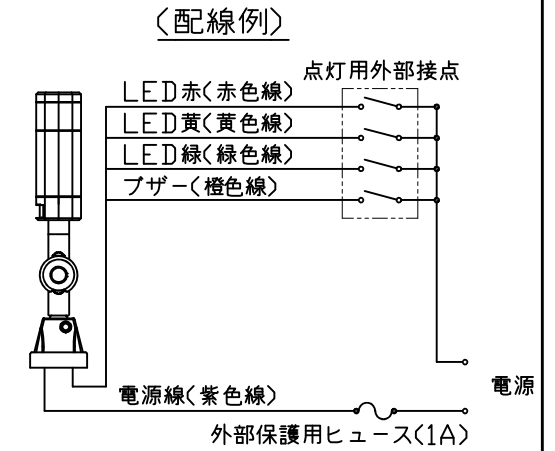
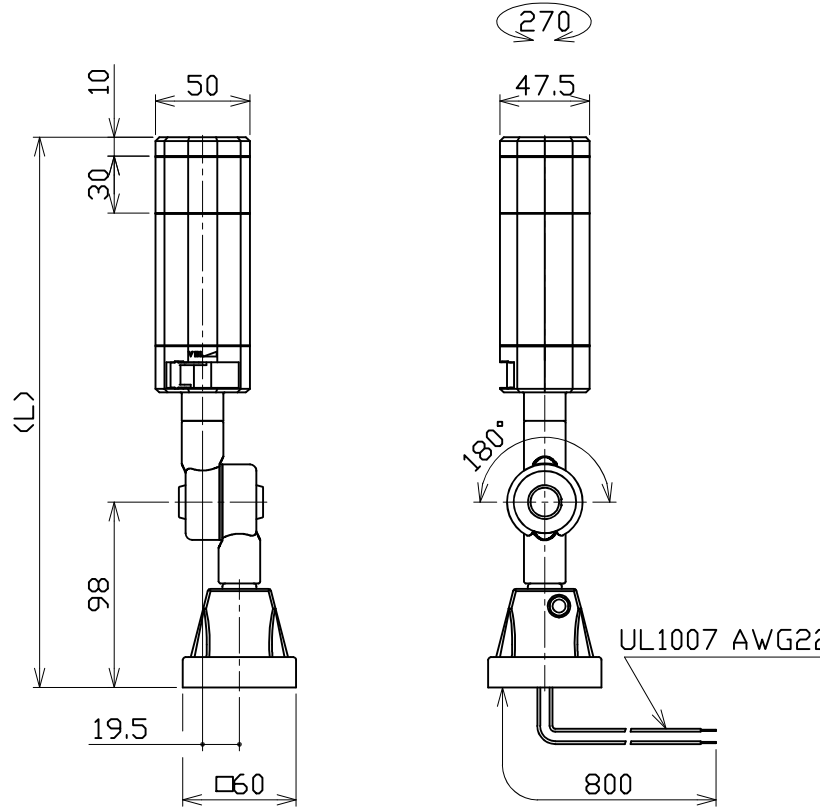
本体色
D:灰色

ブザー仕様
Z:ブザー付属

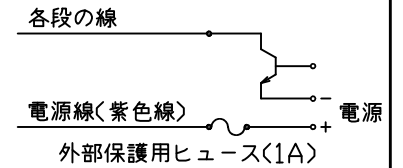
LED表示色
A:2段,上段から 赤/緑 固定
AY:1段,黄固定
AR:1段,赤固定

ユニット仕様
無:透明
S:拡散

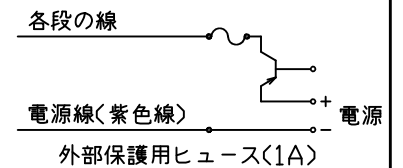
L部寸法表		
NLA50DC-	1B1D	2B1D
L(mm)	291	321



〈NPN〉



〈PNP〉



備考

1. 使用しないリード線の先端は、絶縁テープなどで絶縁処理を施してください。
2. 配線図通りに配線を行ってください。
3. 定格電流1Aのヒューズをご使用ください。
4. ヒューズホルダーについてはUL規格認定品をご使用ください。
5. 接続する電源には必ずクラス2回路を使用してください。

⚠ 2023.06.05 品名変更 (黄)

日付	2022.12.28	⊕	◁	尺度	NOT/S	品名	型番
製図	黄定旺	検図	林彦旭	承認		LED ALARM LIGHT	NLA50DC-□B1DZ-□
日機株式会社						図面番号 NLA405106	変更 ⚠