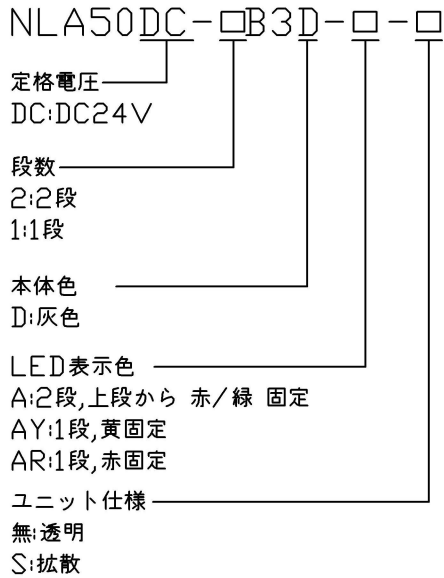


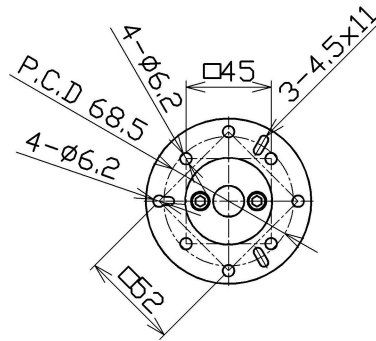
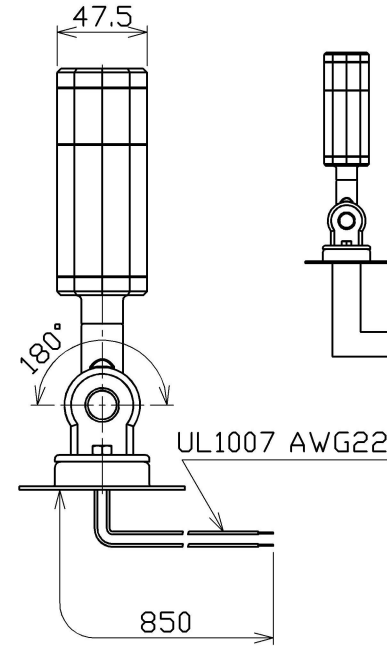
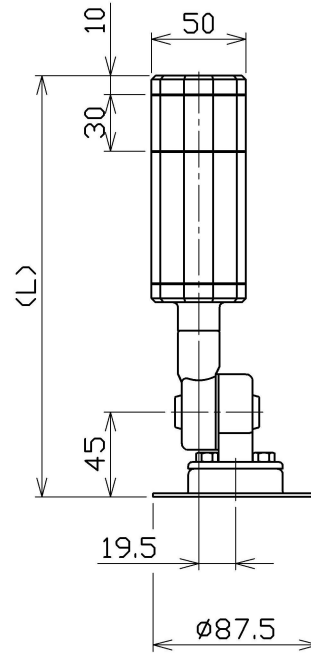
型式呼称方法



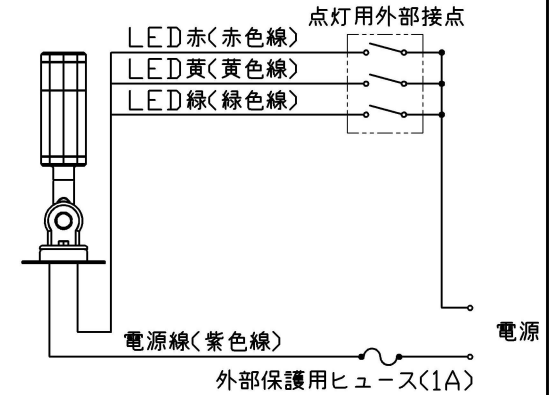
L部寸法表		
NLA50DC-	1B3D	2B3D
L(mm)	223	253

備考

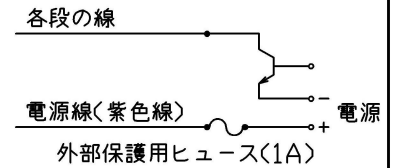
- 1.使用しないリード線の先端は、絶縁テープなどで絶縁処理を施してください。
- 2.配線図通りに配線を行ってください。
- 3.定格電流1Aのヒューズをご使用ください。
- 4.ヒューズホルダーについてはUL規格認定品をご使用ください。
- 5.接続する電源には必ずクラス2回路を使用してください。



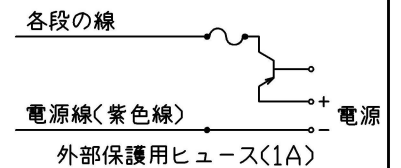
〈配線例〉



〈NPN〉



〈PNP〉



① 2023.06.05 品名変更 ②

日付	202212.28	⊕ ◀	尺度	NOT/S	品名	型番
製図	黄定旺	検図	林彦旭	承認	LED ALARM LIGHT	NLA50DC-□B3D-□
日機株式会社					図面番号	NLA405109
					変更	①